



8111761

STELL'AIR noir mat



LES + PRODUITS

- 35 % plus économique que les modèles concurrents
- 73 dB : le plus silencieux du marché
- 100 % Ergonomique avec sa large ouverture et son éclairage

FLASHEZ-MOI
POUR LIRE LA
VIDÉO



RÉPARABLE 10
ANS



MADE IN
FRANCE



Sèche-Mains STELL'AIR noir mat automatique à air pulsé avec filtre cuivre bactéricide. Silencieux (73 dB) et anti-vandalisme (IK10). Doté d'un bac récupérateur d'eau ou une solution d'évacuation directe (en option). Garantie 3 ans.

JVD Spain
jvd.es

-

JVD France
jvd.fr

-

JVD Singapore
jvd.sg

-

JVD Mexico
jvd.mx

8111761



STELL'AIR noir mat

CARACTÉRISTIQUES

Matériau	ABS
Couleur	Noir
Bac de récupération d'eau	Oui
Contenance du bac de récupération d'eau (mL)	1.0000
Évacuation directe	En Option
Temps de séchage (s)	10-15s
Niveau sonore (dB) (mesuré à 1m en face l'appareil)	73
Vitesse de sortie de l'air (m/s)	400
Débit d'air (m³/h)	140
Température de sortie d'air (°C)	40
Sécurité en cas de dysfonctionnement	Oui
Filtre	Filtre en Cuivre
Anti-vandalisme	Oui
Traitement antibactérien	Oui
Eclairage de la zone de séchage	Oui

ÉLECTRICITÉ

Puissance en fonctionnement (W)	800
Alimentation	220-240V
Fréquence (Hz)	50
Puissance en veille (W)	2.2000
Type de détection	Capacitif
Bouton ON/OFF	Oui
Vitesse de rotation du moteur (tr/min)	26500
Type de moteur	Brushed AC
Durée de vie du moteur (nombre de cycles)	350000

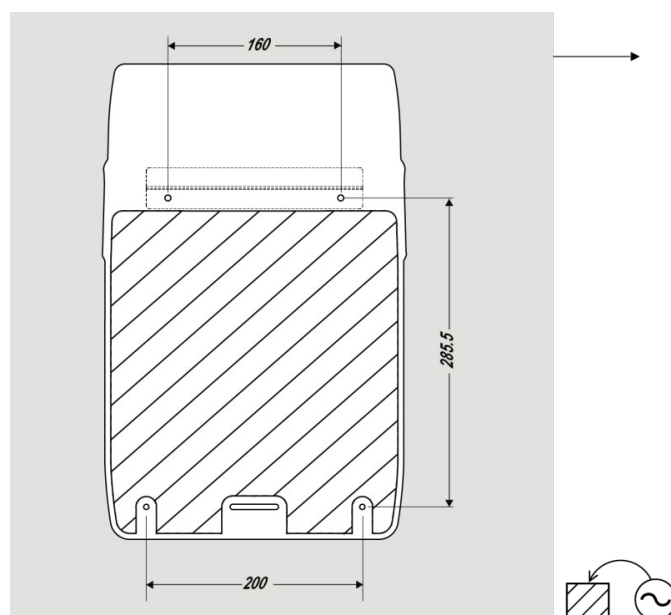
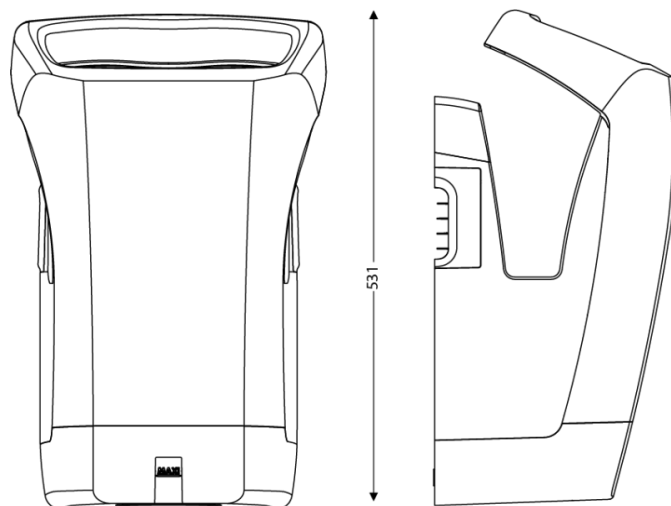
DIMENSIONS

Hauteur (mm)	531
Largeur (mm)	340
Profondeur produit (mm)	260
Poids (kg)	6.2400

DIMENSIONS COLIS

Hauteur (mm)	280
Largeur (mm)	395
Profondeur (mm)	595
Poids (kg)	7.2000

DESSIN TECHNIQUE



HAUTEURS D'INSTALLATION RECOMMANDÉES

- Hauteur d'installation Homme (cm) : 40
- Hauteur d'installation Femme (cm) : 35

