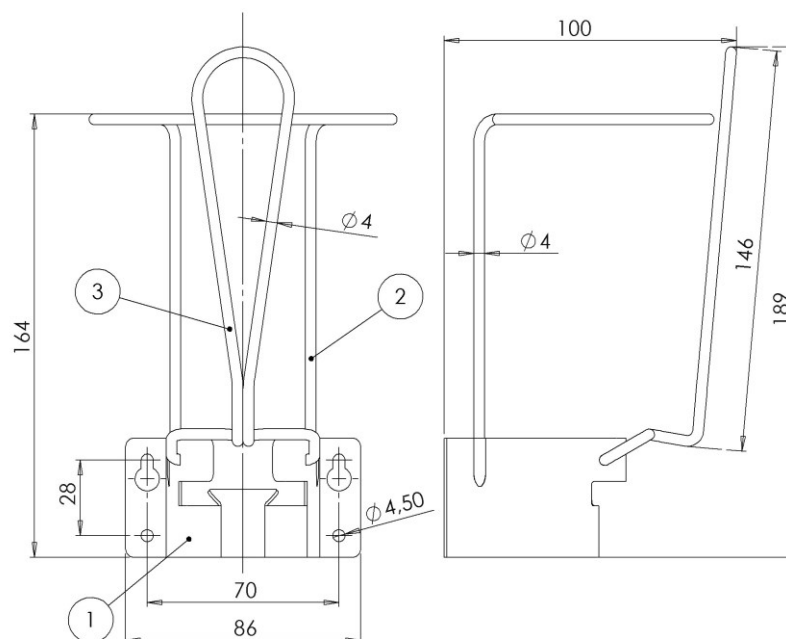


CARATERISTIQUES DISTRIBUTEUR DELTA MARCHE HOSPITALIER



POIGNEE A COUDE	>140 mm
MATIERE	ACIER INOX 18/8 (8% Nickel 18% Chrome)
DURETE	env. 160HV / FIL
POIDS	360 GR
FIXATION	4 vis 4mm
INTERFACE POMPES	Type "Karza KZ-P-10" - baque 28 mm 1,5- 2ml
NOMBRE DE MANŒUVRES	> 50 000
IMPACT SUR LA TENUE DES POMPES	Pas d'endommagement des pompes grâce à un appui réparti

Acier utilisé

	ACIER	C	Si	Mn	P	S	Ni	Cr	TS N/mm2	YS N/mm2	EL %
PLAQUE 0,97mm	304	0,061%	0,048%	1,010%	0,028%	0,001%	8,02%	18,14%	643	295	54,5
FIL 4mm	304	0,045%	0,540%	1,020%	0,028%	0,003%	8,00%	18,22%	642	254	56

TS: Tensile Strenght YS: Yield Strenght EL: Elongation

